

L'esperienza di chi fa,
la visione di chi innova.

The experience of those who make
things happen, the vision of innovators.

Progettiamo, realizziamo e distribuiamo soluzioni tecnologiche per fustellifici e cartotecniche. Noi stessi nasciamo come fustellificio nel 1946. E proprio quando è emersa la necessità di automatizzare e snellire il nostro lavoro, abbiamo ideato prassi e strumenti utili per noi e non solo. **Mettere a disposizione del mercato ciò che abbiamo imparato sulla nostra pelle:** ecco il cuore della filosofia aziendale Serviform.

We design, manufacture and distribute technological solutions for diemakers and diecutters. We are born as a die maker in 1946 and just when the need to automate and streamline our work has arisen, we have developed practices and tools useful to ourselves, and not only. **Making available to the market what we had learned on our skin:** this is the heart of Serviform corporate philosophy.

S E R V I
F O R M



Guidlife.it - Maggio 2016/May 2016

S E R V I
F O R M



SERVIFORM

Precisioni
Accuracy

Dimensioni e peso
Dimension and weight

Potenza e consumi
Power and consumption

ECOPLUS

I numeri che contano. Numbers that count.



+50%
incremento di macchine
vendute dal 2009 al 2015
increase of machines
sold from 2009 to 2015



+60:
dipendenti
employees



5
brevetti internazionali
international patents



7%
fatturato reinvestito in
Ricerca e Sviluppo nel 2015
turnover reinvested in Research
and Development in 2015



+4500 mq:
superficie uffici e reparti produttivi
office area and production
departments



91%
fatturato export
export turnover



+600
aziende che usano
le nostre macchine
companies using our machines



52
paesi nei quali sono
installate nostre macchine
Countries where we have
machines installed



+650
ore annue per
consulenza e assistenza
service and assistance
hours per year



12
progetti attivi di
Ricerca e Sviluppo
Research and Development
active projects



72.400 kw:
energia da parco fotovoltaico
Serviform
Energy produced by Serviform
photovoltaic park



+110
visite annue da parte di clienti
customers visiting per year



1 mm:
raggio minimo di piega
minimum bending radius

Hardware:
x86 Compatibile Windows
Hardware:
x86 Compatible Windows

Importazione dati: .CF2/ .DXF / .DWG
.DDE / .DDS / .DD3 / .DS2/.NC / .RUL
.N/ .RTX
Data input: .CF2/ .DXF / .DWG / .DDE
.DDS / .DD3 / .DS2/.NC / .RUL /N/
.RTX

Spessore filetto:
1.5 Pt. (0.53 mm), 2.6 Pt (0.92 mm), 2
Pt. (0.71 mm), 3 Pt. (1.07 mm), 4 Pt.
(1.42 mm)
Steel rule thickness:
1.5 Pt. (0.53 mm), 2.6 Pt (0.92 mm), 2
Pt. (0.71 mm), 3 Pt. (1.07 mm), 4 Pt.
(1.42 mm)

Altezza filetto: 10.00 - 32.00 mm
Steel rule height: 10.00 - 32.00 mm
(3/8"-1 1/4")

Precisione ±0,01 su 200mm
±0,04 su 1000 mm
Accuracy ±0,01 on 200mm
±0,04 on 1000 mm

Le specifiche tecniche posso cambiare senza preavviso - Technical specifications can change without notice

Dimensioni corpo macchina
1550 x 1100 h 1700 mm
Machine body
61" x 43,31" h 66,93"

Dimensioni carrello porta rotoli
690 x 815 h 1040 mm
Coil holder trolley
27,16" x 32,1" h 41

Dimensioni carrello porta teste
500 x 640 h 800 mm
Tool/sleeves holder dimensions
19,68" x 25,2" h 31,5"

Peso corpo macchina 520 kg
Machine body weight 520 kg

Peso carrello porta rotoli 60 kg
Coil holder trolley weight 60 kg

Peso carrello porta teste 65 kg
Tool/sleeves holder weight 65 kg

Alimentazione
220V +/-10% 50/60hz 1P
Power Supply
220V +/-10% 50/60hz 1P

Alimentazione aria 6 bar
Compressed Air Supply 6 bar

Potenza Installata 2kW
Power consumption 2kW

Consumo medio di aria
max 10 NI/min
Compressed air consumption
max 10 NI/min



Tutte le macchine Serviform sono prodotte da - Serviform machines are proudly manufactured by

S E R V I
F O R M

Viale Europa Unita 37, 24043 Caravaggio (BG) ITALY
T. +39.0363.35.58.11 F. +39.0363.35.58.88 info@serviform.com

www.serviform.com

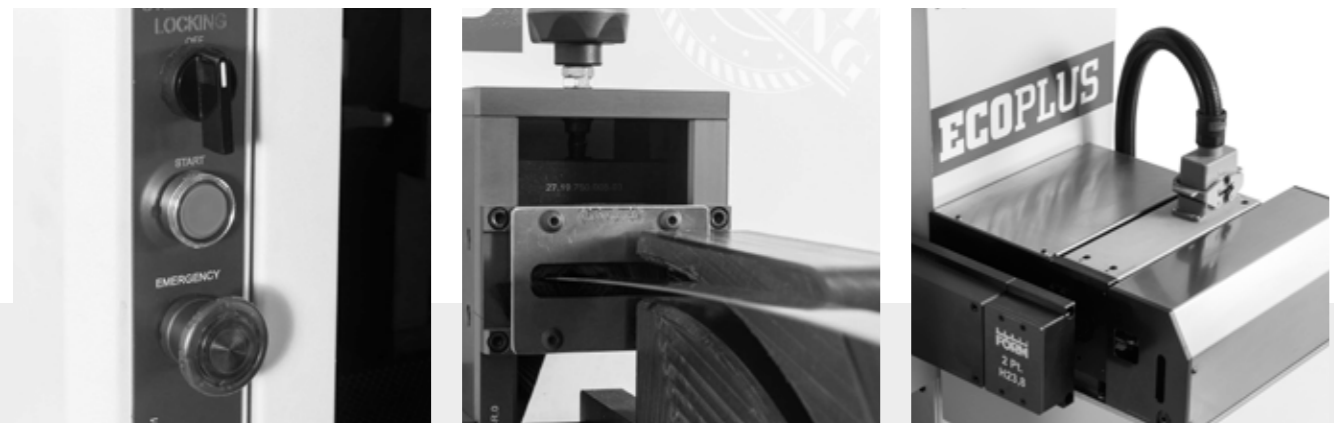
La nuova piegatrice di Serviform
The all-new Serviform bender

NEXT

ECOPLUS

EcoPlus è la nuova piegatrice automatica di Serviform, unisce il sistema di piega tradizionale ad un innovativo sistema di pretaglio e taglio finale a cesoia. Praticamente il meglio dei due mondi delle piegatrici in una sola macchina.

EcoPlus is the latest bending machine from Serviform. Years of experience and developments in digital die making are reaching the top with this machine which is putting together the best of the two bending worlds.



taglio dritto e nasello
straight cut / miter-lip

ponti
bridges

perforatori
perforating rule

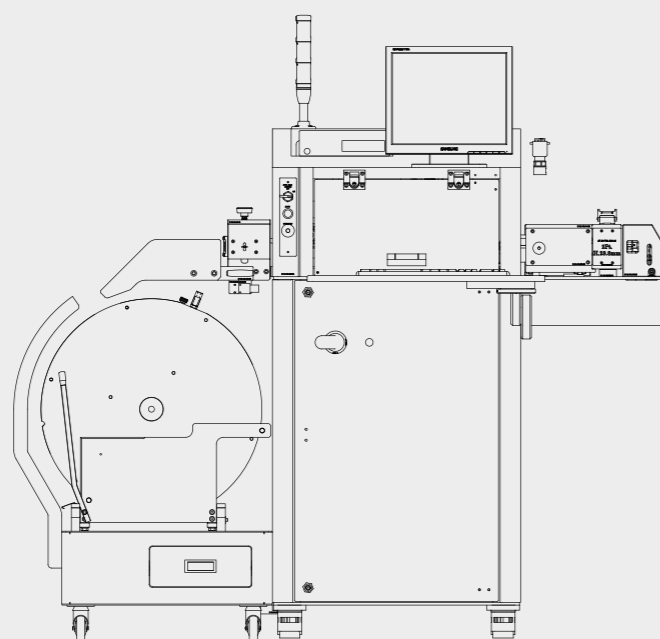
taglio cordone
cut/crease rule

brocciatura
broaching

tacche di tenuta
nicks (punched)

piega
bending

marcatura pezzi
scribing



01

EcoPlus ricopre un ruolo fondamentale rispondendo alle richieste del fustellificio mirato alla qualità e con un occhio di riguardo ai costi degli investimenti.

EcoPlus is the ultimate response for the diemakers targeted to quality with a specific attention on the investment level.

02

EcoPlus lavora filetti da 1,5 a 4 pt in altezza fino a 32 mm e condivide il parco cartucce punzonatrici della nostra macchina Idea, la qualità delle lavorazioni è quindi al top.

EcoPlus processes steel rule from da 1,5 to 4 Pt up to 32 mm high and shares the range of cartridges of our Idea machine. From EcoPlus you can therefore expect the best of punching performances.

03

Un innovativo sistema di inserti di piega permette di passare da uno spessore all'altro di filetto in maniera semplice e veloce.

Further innovation can be found in the new bending sleeve concept: passing from a steel rule thickness to another has never been so easy. It is a matter of seconds.

Oltre alle operazioni base di taglio e ponticellatura anche su EcoPlus sono disponibili cartucce speciali per ottenere perforatori e tagli cordone da filetti da taglio.

All special operations (e.g. perforation, cut crease and so on) are available as option on the EcoPlus, all the nicks are manufactured using 4 position Revolver nicking cartridges.

Il posizionamento delle tacche di tenuta sul bisello dei filetti viene ottenuto con apposite cartucce di punzonatura Revolver a 4 posizioni. È disponibile un'unità di brocciatura con sostituzione rapida dello spessore di filetto lavorabile.

A double side broaching unit with fast change tool is available for the Eco Plus.

In tutte le macchine del sistema SDDS (Serviform Digital Diemaking System) la gestione delle informazioni provenienti dal CAD viene svolta da un potente software basato su Windows appositamente sviluppato per il mondo dei fustellifici.

As standard all the machines of the SDDS (Serviform Digital Diemaking System) are driven by a newly developed software based upon Windows. This software has been specially developed for the diemaking industry.

Caratteristiche principali del software di controllo sono: facilità d'uso, perfetta interfacciabilità con le reti esistenti, estrema flessibilità.

Main features of the software are: ease of use, perfect interface-ability with existing networks, extreme flexibility.