

L'esperienza di chi fa,  
la visione di chi innova.

The experience of those who make  
things happen, the vision of innovators.

Progettiamo, realizziamo e distribuiamo soluzioni tecnologiche per fustellifici e cartotecniche. Noi stessi nasciamo come fustellificio nel 1946. E proprio quando è emersa la necessità di automatizzare e snellire il nostro lavoro, abbiamo ideato prassi e strumenti utili per noi e non solo. **Mettere a disposizione del mercato ciò che abbiamo imparato sulla nostra pelle:** ecco il cuore della filosofia aziendale Serviform.

We design, manufacture and distribute technological solutions for diemakers and diecutters. We were born as a die maker in 1946 and just when the need to automate and streamline our work processes had arisen, we have developed practices and tools useful not only for ourselves, but also for other die makers and converters. **Sharing our experience with the market and what we had learned over five decades is the heart of our Serviform corporate philosophy.**



Quidlife.it - Gennaio 2024 / January 2024

# SERVIFORM

I numeri che contano. Numbers that count.



**+104%**  
incremento macchine  
installate dal 2007 al 2022  
increase machines  
installed from 2007 to 2022



**+60**  
dipendenti  
employees



**5**  
brevetti internazionali  
international patents



**7%**  
fatturato reinvestito in  
Ricerca e Sviluppo nel 2022  
turnover reinvested in  
Research and Development in 2022



**+4500 mq**  
superficie uffici e reparti produttivi  
office area and  
production departments



**91%**  
fatturato export  
export turnover



**+700**  
aziende che usano  
le nostre macchine  
companies using our machines



**62**  
paesi nei quali sono  
installate nostre macchine  
Countries where we have  
machines installed



**12**  
progetti attivi di  
Ricerca e Sviluppo  
Research and Development  
active projects



**72.400 kw**  
energia da parco fotovoltaico  
Serviform  
Energy produced by Serviform  
photovoltaic park



**+150**  
visite annue da parte di clienti  
customers visiting per year

## Precisioni Accuracy

Hardware:  
X86 Compatible Windows  
Hardware:  
X86 Compatible Windows

Importazione dati:  
.DXF \ .DD3 \ .DDS \ .CF2  
Data input:  
.DXF \ .DD3 \ .DDS \ .CF2

Rapidi asse XYZ:  
60 m/min  
Rapid axis XYZ  
60 m/min

Velocità di lavoro:  
max 30 m/min  
Work speed:  
max 30 m/min

## Dimensioni e peso Dimension and weight

**Rubba**  
Dimensioni corpo macchina  
1540x1235 h1885 mm  
Machine Body  
1540x1235 h1885 mm

**Rubba 1000**  
Dimensioni corpo macchina  
2234x1761 h2004 mm  
Machine Body  
2234x1761 h2004 mm

**Rubba**  
Area Utile 1000x600 mm  
Working area 1000x600 mm

**Rubba 1000**  
Area Utile 1200x1000 mm  
Working area 1200x1000 mm

**Rubba**  
Peso corpo macchina 440Kg  
Weight machine body 440Kg

**Rubba 1000**  
Peso corpo macchina 840Kg  
Weight machine body 840Kg

## Potenza e consumi Power and consumption

Alimentazione  
400V/220V +/-10% 50/60hz 3P(+N)  
Power Supply  
400V/220V +/-10% 50/60hz 3P(+N)

Alimentazione aria 9 bar  
Air pressure 9 bar, 130 psi

**Rubba**  
Potenza installata 5Kw  
Installed power 5Kw

**Rubba 1000**  
Potenza installata 8,9Kw  
Installed power 8,9Kw

**Rubba**  
Presa di potenza consigliata 16A  
Advisable power connection 16A

**Rubba 1000**  
Presa di potenza consigliata 32A  
Advisable power connection 32A

Consumo medio di aria  
450 Nl/min  
Average air consumption  
450 Nl/min

Le specifiche tecniche posso cambiare senza preavviso - Technical specifications can change without notice



Il taglio della gomma "su misura" per i produttori di fustelle

Ejection rubber cutting made easy

Viale Europa Unita 37, 24043 Caravaggio (BG) ITALY  
T. +39.0363.35.58.11 F. +39.0363.35.58.88 info@serviform.com

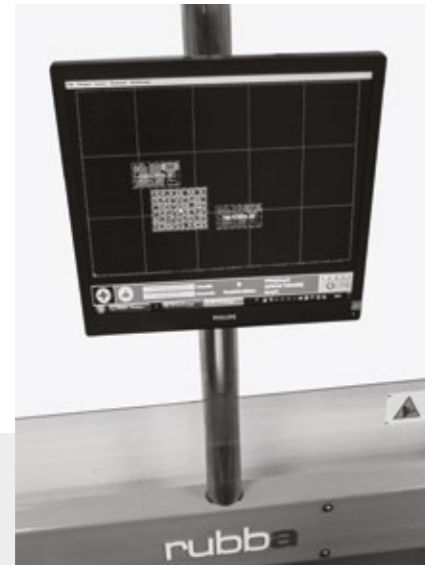
[www.serviform.com](http://www.serviform.com)



# RUBBA-RUBBA1000

Il tavolo da taglio disegnato per le gomme d'espulsione.

The cutting table for die ejection rubber.



**interfaccia software su misura per il fustellificio**  
Serviform diemaking tailored software interface

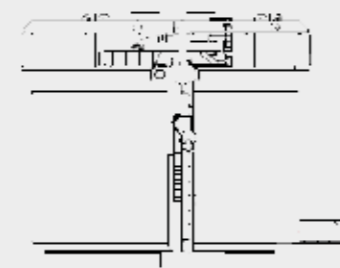
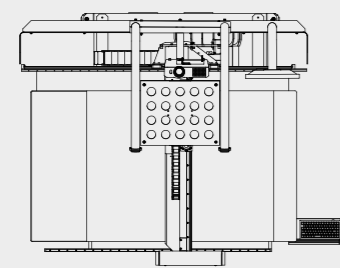
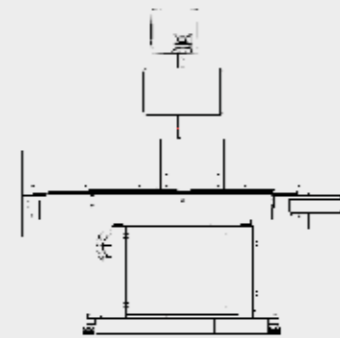
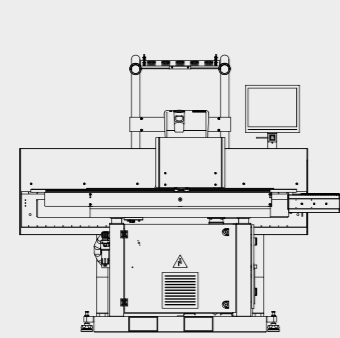
**software Rubbasave per il riutilizzo degli scarti di gomma**  
Rubbasave software for waste rubber re-use

**taglio gomma automatico**  
automatic rubber cutting

**risparmio imbattibile**  
unbeatable savings

**bassi costi di manutenzione**  
low maintenance costs

**piano tenuta vacuum**  
superstrong vacuum cutting area



RUBBA

RUBBA1000

La qualità delle vostre fustelle è sempre più legata alla qualità della gomma d'espulsione.

**01** The quality of your dies is more and more connected with the ejection rubber.

Fino ad oggi i sistemi di taglio a getto d'acqua avevano fornito una risposta soddisfacente ai bisogni del fustellificio, qualità ma a caro prezzo!

**02** Up to now water jet cutting systems supplied satisfactory quality at a quite expensive price.

Con RubbA/RubbA 1000 e il suo set di utensili da taglio appositamente sviluppati per le gomme da fustelle ottieni la qualità della gomma tagliata a getto d'acqua con i costi di manutenzione di un tavolo da taglio meccanico!

**03** Using RubbA/RubbA 1000 with its mechanical blade system expressly developed for the die making industry top quality cut level is guaranteed without maintenance and service costs of a water jet system.

Tavolo munito di proiettore ad alta luminosità su tutto il piano da taglio: sensibile risparmio e riduzione degli sfridi di gomma!

**04** RubbA is supplied with a high luminosity beamer: projecting the cutting paths on the rubber sheet the operator can easily reduce rubber waste.

**05** Possibili lavorazioni a mezzo taglio. Kiss cut feasible.

